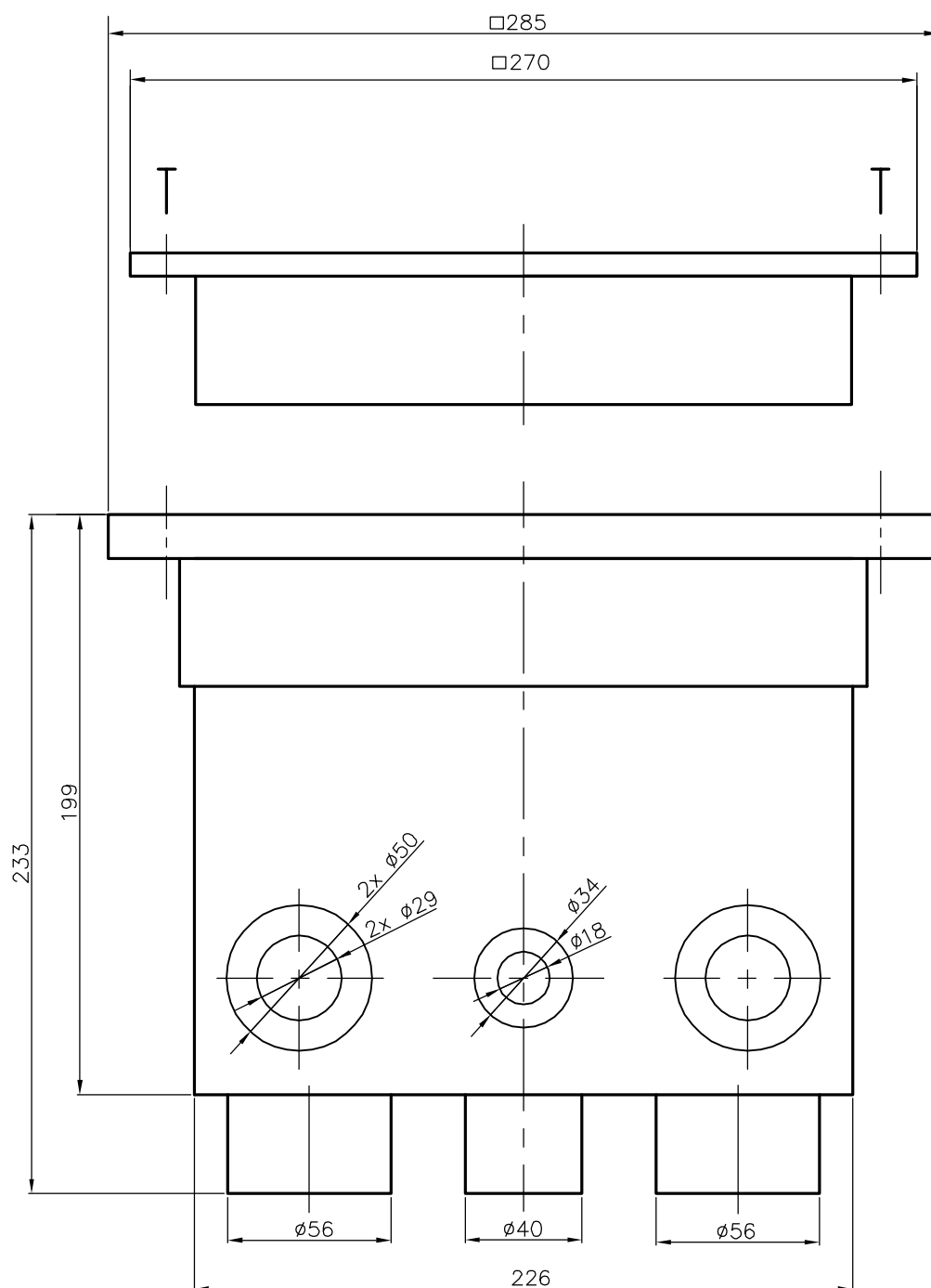


Nr kat.	Rodzaj tworzywa	Wymiary A/B [mm]	IP	Informacje dodatkowe	Max. siła nacisku na pokrywe
R.8171	Wzmocniony PP	285/285/233	55	4 wkręty M6	2,10 kN (210 kg)



Uwaga: Badania maksymalnej siły nacisku zostały przeprowadzone na próbkach zatopionych w betonie.