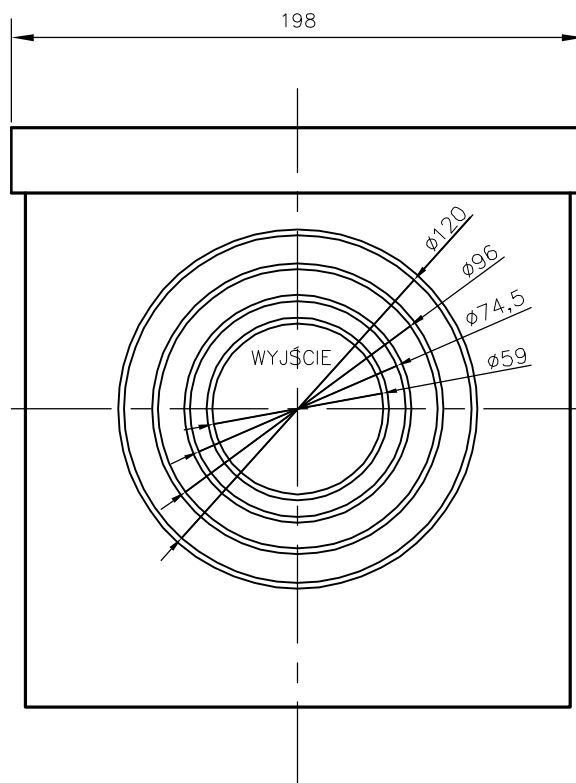
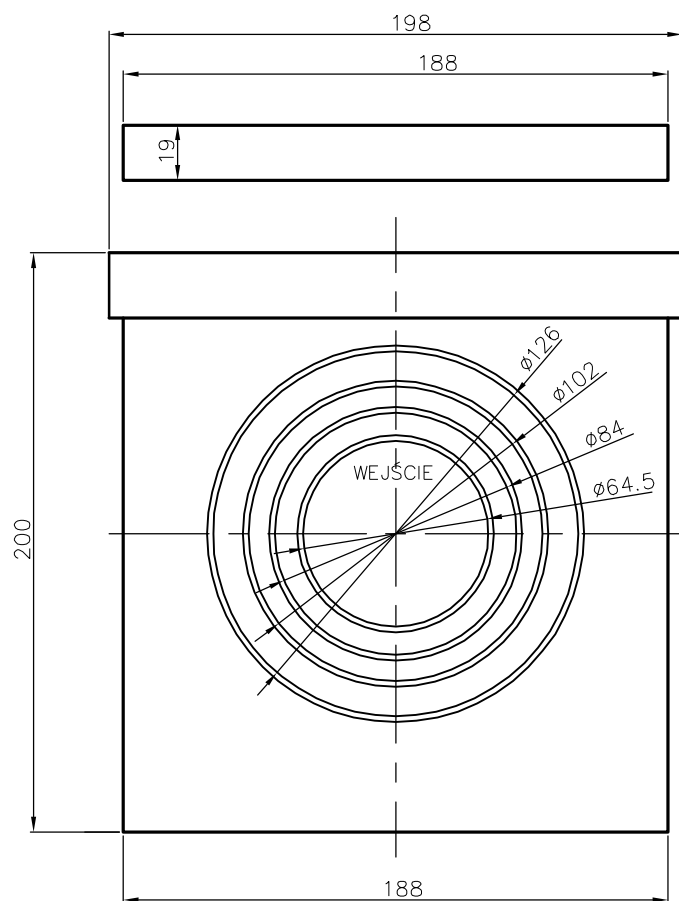


Nr kat.	Rodzaj tworzywa	Wymiary gabarytowe [mm]	Informacje dodatkowe	Max. siła nacisku na pokrywe
R.8170	Wzmocniony PP	198/198/200	3x wejście, 1x wyjście	2,10 kN (210 kg)



Uwaga: Badania maksymalnej siły nacisku zostały przeprowadzone na próbkach zatopionych w betonie.