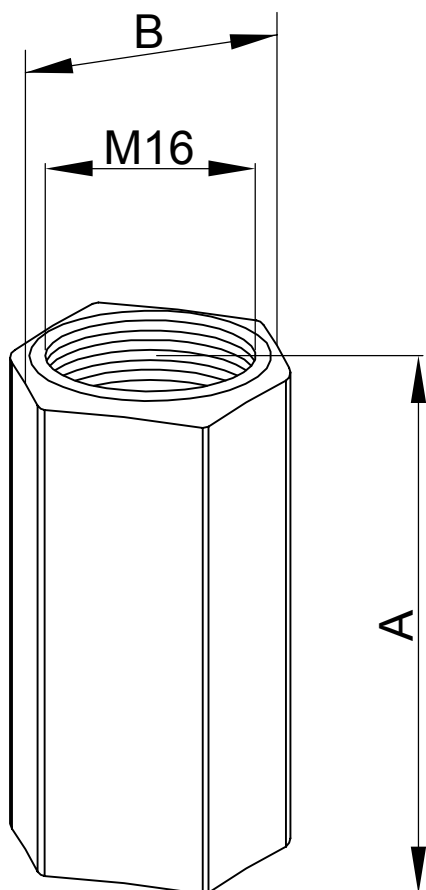
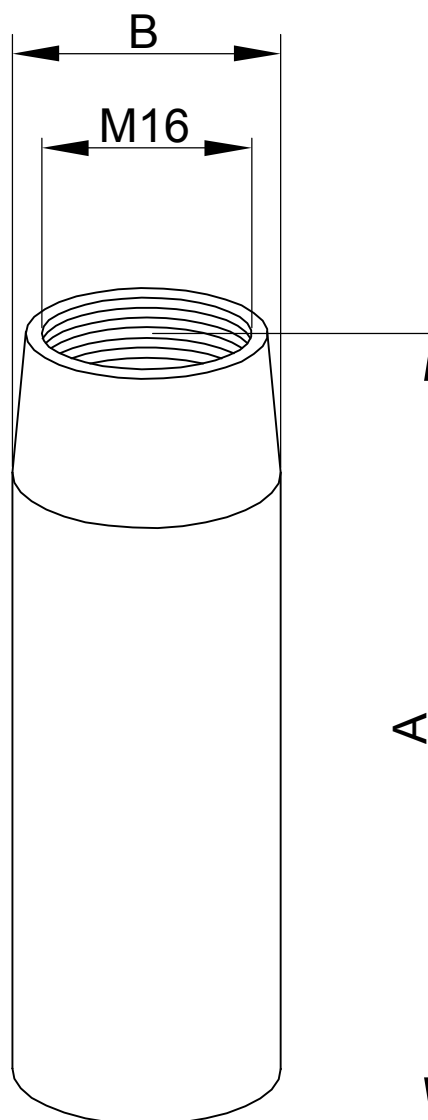


Nr kat.	Rodzaj tworzywa	Wymiary w mm A/B	Opakowanie zbiorcze szt.	Uwagi
R.8163-P	stal	48/24	X	Ocynk ogniowy
R.8163	stal	63/Ø 22	X	Ocynk ogniowy

R.8163-P



R.8163



LUB